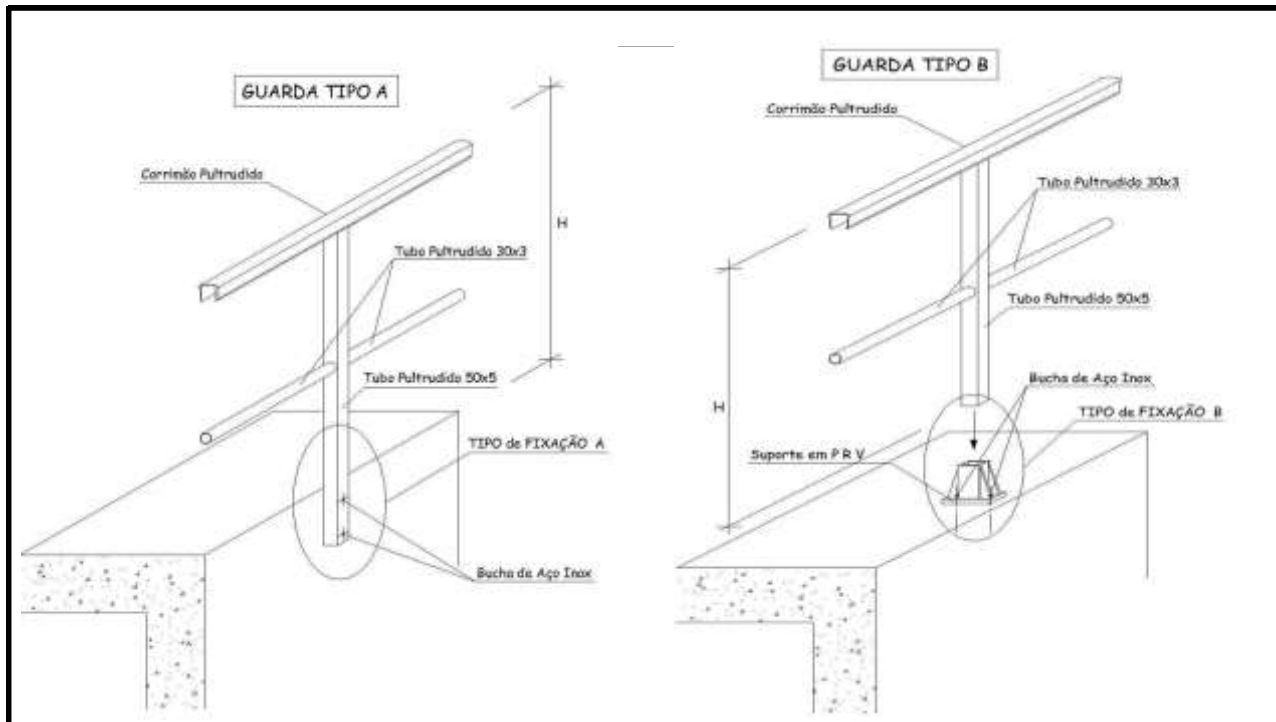




## FT.20 - FICHA TÉCNICA DE GUARDAS COM CORRIMÃO STEP



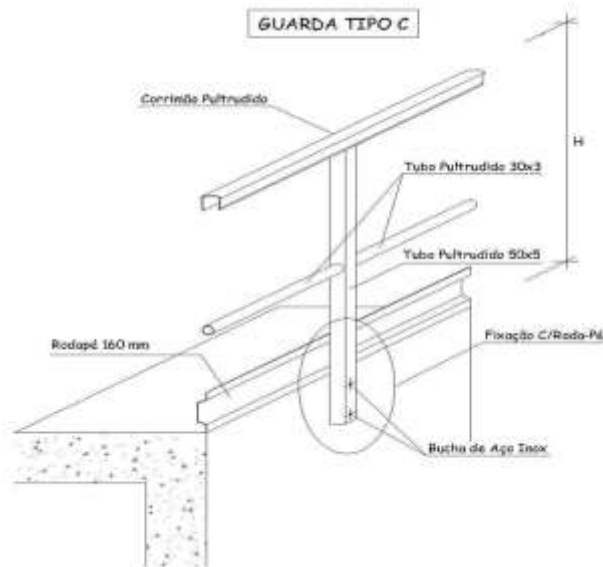
REFERÊNCIA  
Guarda Corri.002



### CÔR STANDARD

Amarelo RAL 1023

Cinzento RAL 7045



### STEP - SOCIEDADE TÉCNICA DE ESTRUTURAS PULTRUDIDAS, LDA

#### Sede

Estrada Nacional 249-4, Km 4,9 Trajouce  
2785-653 São Domingos de Rana  
Lisboa - PORTUGAL  
Telef. (351)21 915 62 83/5 Fax. (351)21 915 62 84  
E-mail: info@step.pt



#### Filial Madeira

Zona Franca Industrial  
Plataforma n.º 34-B  
9200-047 Caniçal - MADEIRA  
Telef./Fax. (351)291 961 062

Site: www.step.pt