



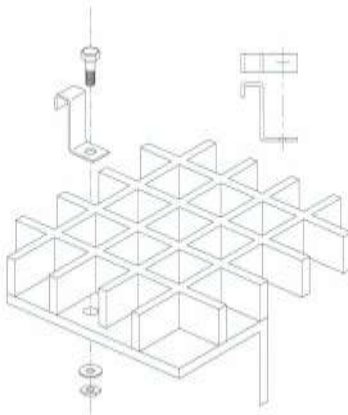
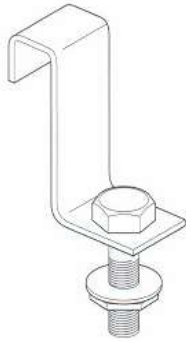
FT.14 FICHA TÉCNICA

GRAMPOS INOX 316

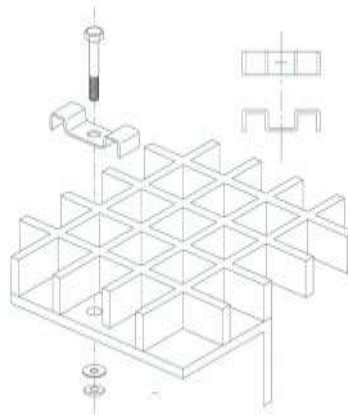
REFERÊNCIA
AF001



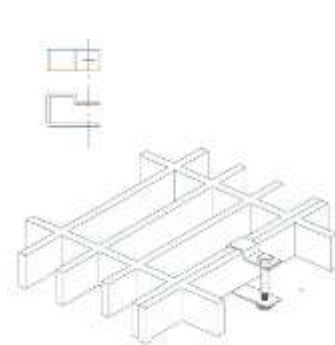
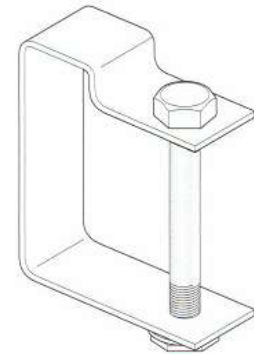
TIPO L



TIPO M



TIPO C



STEP - SOCIEDADE TÉCNICA DE ESTRUTURAS PULTRUDIDAS, LDA

Sede

Estrada Nacional 249-4, Km 4,9 Trajouce
2785-653 São Domingos de Rana
Lisboa - PORTUGAL
Telef. (351)21 915 62 83/5 Fax. (351)21 915 62 84



Filial Madeira

Zona Franca Industrial
Plataforma n.º 34-B
9200-047 Caniçal - MADEIRA
Telef./Fax. (351)291 961 062