



FT.04 - FICHA TÉCNICA DE BANCOS DE JARDIM EM PERFIS PULTRUDIDOS



REFERÊNCIA
Bancos 001



CARACTERÍSTICAS

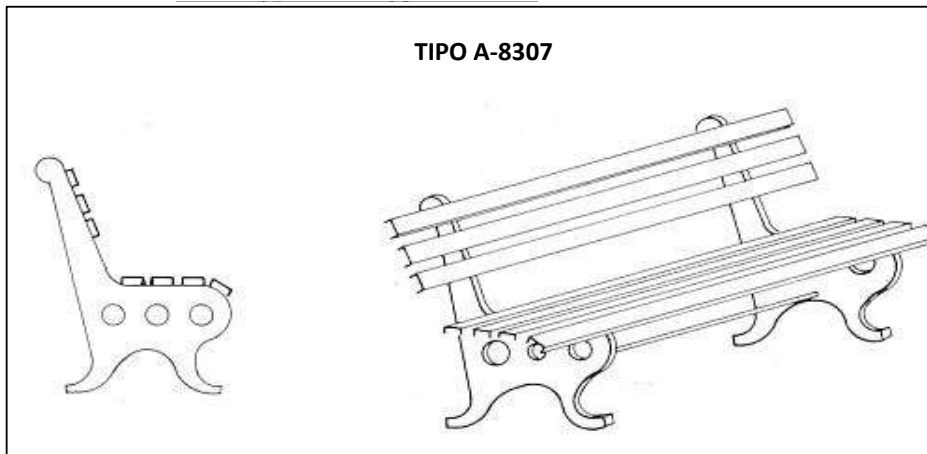
- . Resistência à intempérie
- . Resistência mecânica
- . Côr incorporada na massa
- . Durabilidade elevada

APLICAÇÕES

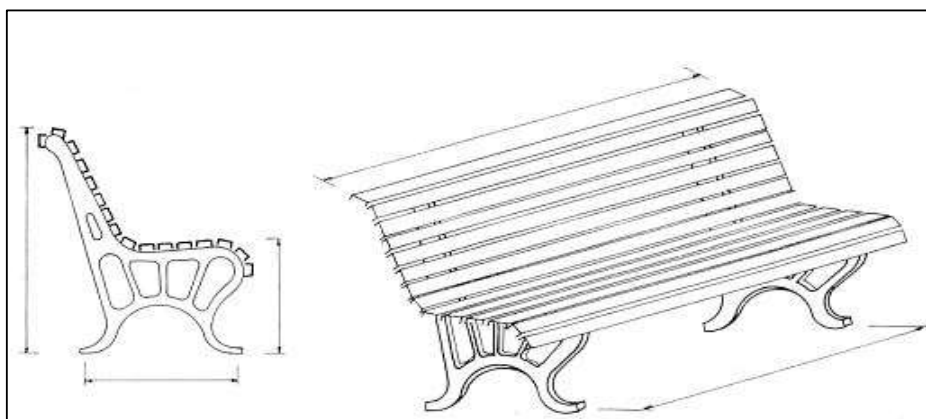
- . Bancos de jardim
- . Mesas de jardim
- . Abrigos de autocarros

Pés metálicos - Travessas COMPÓSITO FIBRA DE VIDRO / RESINA

TIPO A-8307



TIPO B-5016



PERFIS COMPÓSITO FIBRA DE VIDRO / RESINA

REF	DIMENSÃO	CÔR	COMPRIMENTOS (cm)		
B 50	50 X 30	VERDE CASTANHO VERMELHO	140	170	600
A 80	83 X 30		150	200	600

STEP - SOCIEDADE TÉCNICA DE ESTRUTURAS PULTRUDIDAS, LDA

Sede

Estrada Nacional 249-4, Km 4,9 Trajouse
2785-653 São Domingos de Rana
Lisboa - PORTUGAL
Telef. (351)21 915 62 83/5 Fax. (351)21 915 62 84



Filial Madeira
Zona Franca Industrial
Plataforma n.º 34-B
9200-047 Caniçal - MADEIRA
Telef./Fax. (351)291 961 062
E-mail: luisferreira@step.pt

